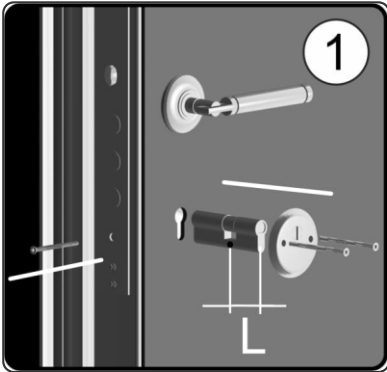


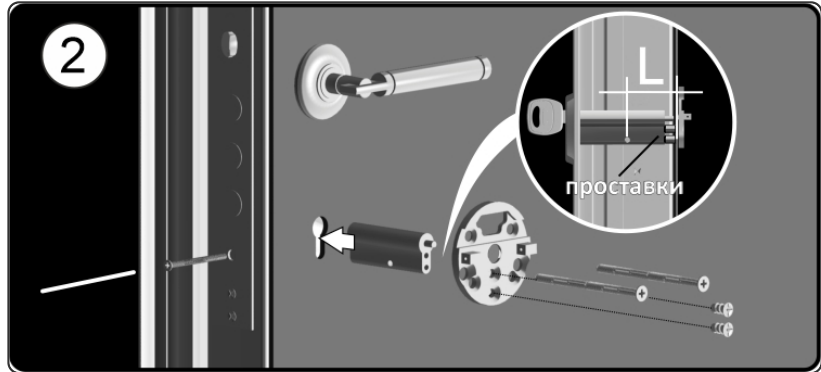


Инструкция по установке замка **Motorlock-C V2.0** с проводной панелью

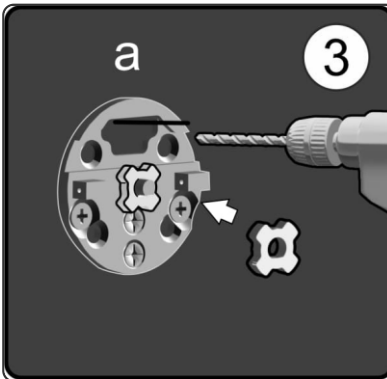
Установка



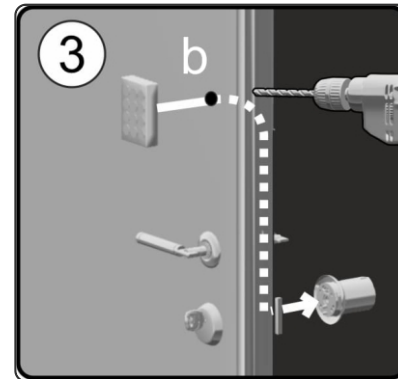
1 Извлечь старый цилиндр, выкрутив винт с торца двери, снять декоративную накладку с внутренней стороны двери, измерить расстояние L



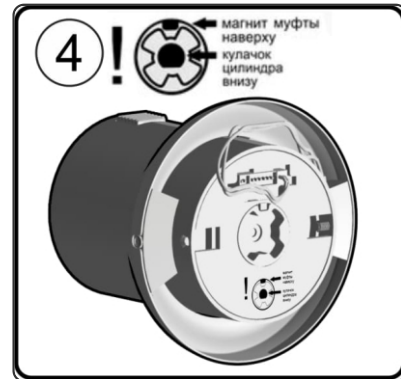
2 При необходимости с помощью проставок из комплекта добиться размера (L) на новом цилиндре, закрепить монтажную пластину. Альтернативный вариант: вы можете закрепить ее стянув с броненакладкой насквозь через дверь, либо используя отверстия для крепления в отделке. Также вы можете закрепить монтажную пластину напрямую к цилиндру и максимально утопить привод внутрь, просверлив отверстие в двери



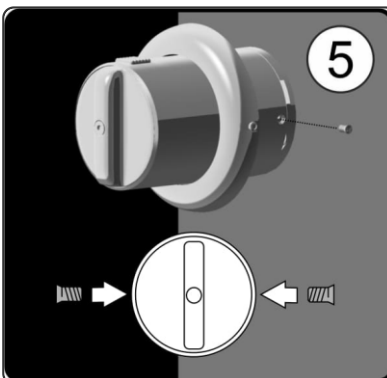
3 (а) Просверлить отверстия для провода в панели



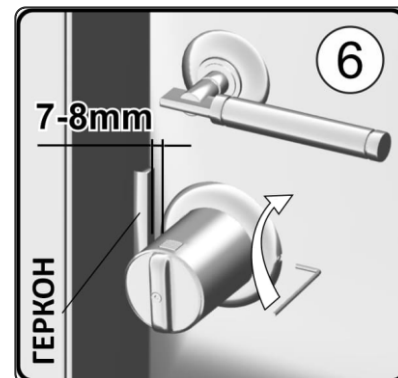
3 (b) Закрепить панель и провести провод через дверь. Установить на шток цилиндра переходную звездочку, отпилив шток вровень со звездочкой



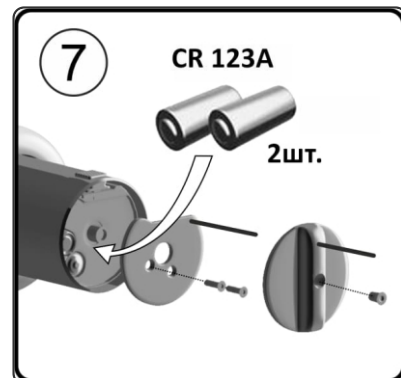
4 При совмещении звездочки с чашкой на приводе, сделайте так, чтобы при положении цилиндра "кулачок вниз" счетный магнит в чашке находился наверху



5 Надеть кольцо с герконом на привод, закрепить привод на монтажной пластине с помощью двух винтов.



6 Закрепить ответную часть на притворе так, чтобы она была максимально близко к декоративному кольцу с датчиком (7-8мм.)



7 Вставить элементы питания, соблюдая полярность (CR123A 2шт.)

Для запрограммирования количества оборотов замка (по умолчанию три оборота) необходимо:

1. Снять ручку
2. Коротко нажать кнопку открывания, чтобы загорелся синий сигнал
3. Зажать кнопку «reset»
4. Кнопка открывания будет моргать белым цветом от одного до трех раз последовательно. Количество морганий равно количеству оборотов. После нужного количества кнопку "reset" отпустить.

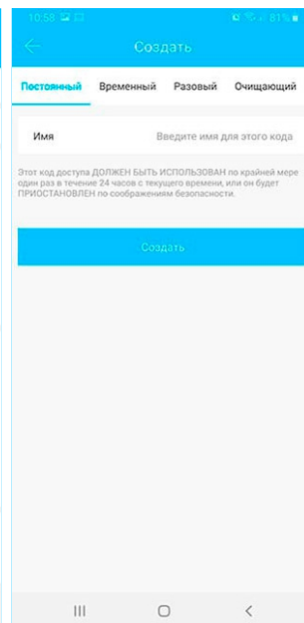
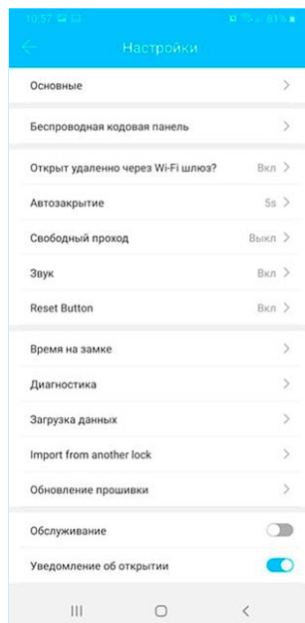
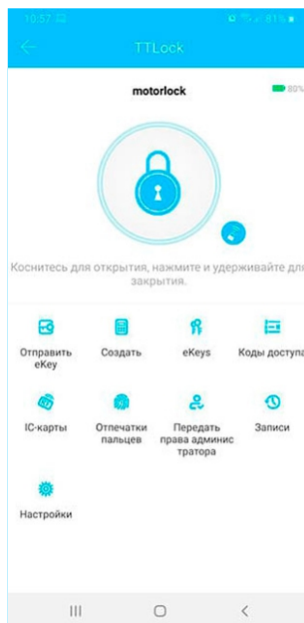
Для изменения направления открывания замка:

1. Снять ручку
2. Коротко нажать кнопку открывания, чтобы загорелся синий сигнал
3. Нажать и отпустить кнопку «reset», синий сигнал потухнет
4. Незамедлительно нажать кнопку открывания. Изменение направления будет сопровождаться серией зеленых или красных сигналов



Регистрация в приложении и добавление замка

1. Скачайте приложение TTLock с PlayMarket или AppStore
2. При регистрации в приложении укажите страну и номер телефона БЕЗ +7, пароль должен содержать не менее 8 символов: цифры, заглавные и строчные буквы.
3. Нажмите добавить замок – все типы замков. Замок отобразится при поиске. Если замок не отображается, коснитесь кодонaborной панели – она должна светиться.
4. Добавьте найденный замок и назначьте ему имя.
5. Кодонаборная панель добавляется в пункте "настройки" следуйте указаниям в приложении.



Кнопка сброса кодонaborной панели находится на задней стенке, нажать ее можно тонкой иглой, а после этого набрать 000000 и нажать ключик



Управление замком через приложение

Короткое нажатие на кнопку замка приводит к его открыванию, длительное – к закрыванию. Причем, если дверь в этот момент открыта, либо датчик положения двери не установлен, закрывание произойдет после задержки в 5 секунд.

Закрывание из приложения работает только если установлен датчик двери. Если вам не нужно, чтобы дверь закрывалась автоматически – включите режим свободный проход и совершите открывание через приложение.

Остальные функции и настройки интуитивно понятны, в случае необходимости вы можете обратиться в техническую поддержку через сайт motorlock.ru

